

BOILERID REGENT – 50 L , 80 L JA 100 L

1. PAIGALDAMINE

Aparaat paigaldatakse ostja poolt.

Firma "Merloni TermoSanitari" ei vastuta kahjude eest, mis on põhjustatud vale paigalduse tõttu ja hoolimatu suhtumisega käesoleva juhendi näpunäidetes, ja nimelt:

- 1) Elektriline installatsioon tuleb teostada vastavalt osa "1.3. Elektriline installatsioon" juhistele.
- 2) Kaitseklappi, mis on seadme komplektis, ei tohi sulgeda ega vahetada.
- 3) Paigalduse soovitame teostada spetsialistide abil, kel on vastav kvalifikatsioon.

Et vähendada soojuskadusid torude kaudu, tuleb aparaat paigaldada võimalikult lähedale kuumaveekraanile. Aparaadi hooldamise hõlbustamiseks tuleb jätta vaba ruumi juurdepääsuks elektriliste osadele (umbes 0,5 m).

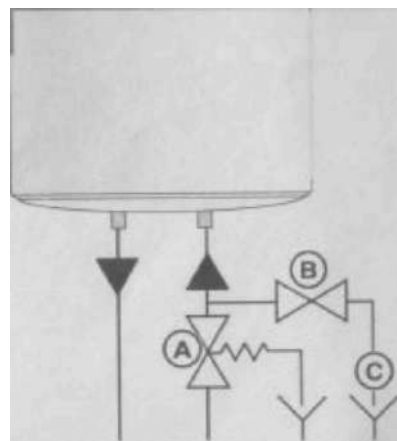
1.1. Veekuumuti kinnitamine

Seinale kinnitamise klambrid (ei kuulu komplekti) peavad välja kannatama kolmekordse veega täidetud veekuumuti kaalu. soovitame kasutada metallist kinnitus detaile, diameetriga 10mm (kruvid, metallkruvid, haagid jne.).

1.2. Veevõrku ühendamine

Voolikud ja ühendusdetailid, mida kasutatakse veekuumuti ühendamiseks veevõrku, peavad välja kannatama nii töösurvet kui ka temperatuuri vähemalt 80°C.

Standardühenduse korral veekuumuti töötab surve all, mis on määratud survega magistraalis. veekuumuti sisendtoru ühendamine veevõrku toimub **kaitseklapi kaudu (joon. pos. A), mis kuulub seadme komplekti.** Teenindamise mugavuse mõttes, soovitame veevõrku ühendamisel paigaldada veekuumuti sisendtoru ja kaitseklapi vahele torukolmiku, mille külge ühendada tühjenduskraan vee väljalaskmiseks veekuumutist (**joon. pos. B**) (juhusliku avamise vältimiseks on parem, kui ta on avatav erivõtme abil). purunemise vältimiseks ärge rakendage suurt jõudud kaitseklapi külgekeeramisel. Veetilkade ilmumine kaitseklapi avast vee kuumutamisel on loomulik protsess, mis on seotud vee mahu suurenemisega paagi kuumutamisel. Soovitame kaitseklapi ava ühendada painduva voolikukese abil tühjendusüsteemi külge. **Mitte mingil juhul ei tohi sulgeda klapi ava!** Juhul, kui surve magistraalis ületab 5 – 6 bar'i, peab pärast arvestit paigaldama survereduktori.

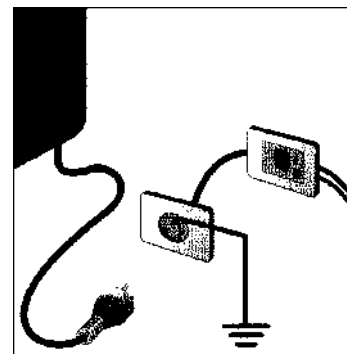


1.3. Elektri-installatsioon

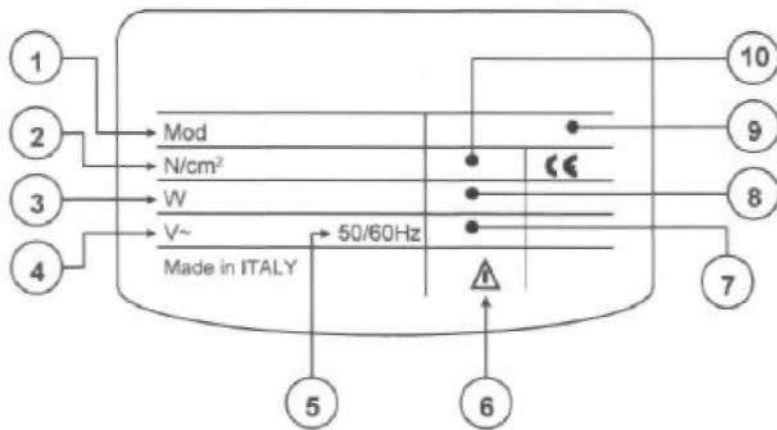
Kolmesooneline toitekaabel peab vastama veekuumuti võimsusele. Näiteks vaskkaabel 3 x 1,5 mm². Ta peab olema viidud läbi plassmasskaanes oleva ava ja ühendatud termostaadi klemmide külge. maandusjuhe ühendatakse klemmi külge. Kinnitage kaabel kaane külge sellel oleva klambri abil.

Veekuumuti vooluvõrgust väljalülitamiseks peab kasutama kahepooluselise lüliti (soovitav – automaati) mille avatud kontaktide vahekaugus on vähemalt 3mm. (Toitekaabel ja kahepooluseline lüliti ei ole seadme komplektis).

Veenduge, et võrgupinge vastab tähendusele, mis on ära toodud veekuumuti firmatabelil (sildil).



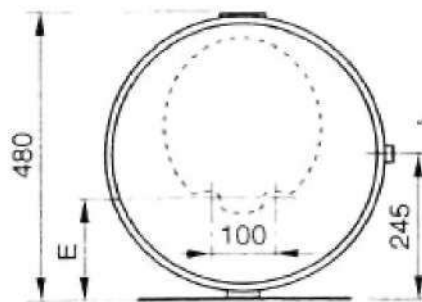
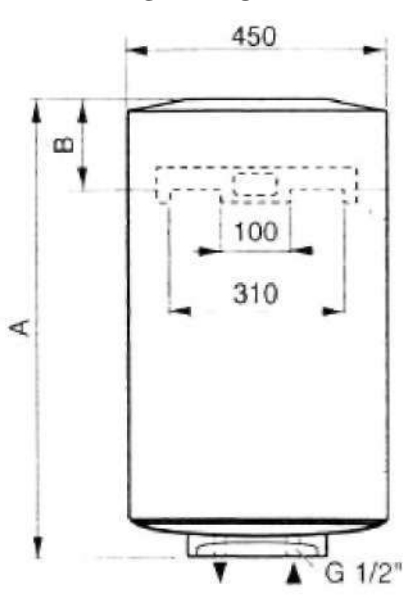
1.4. Tehnilised andmed



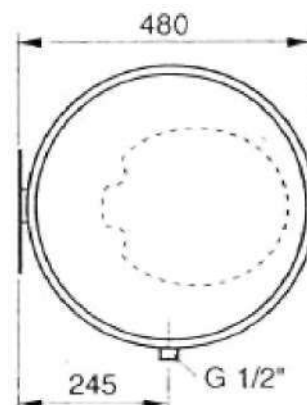
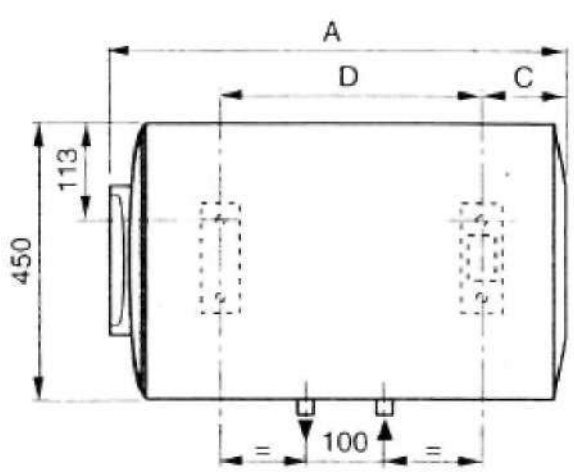
1. Mudel
2. Max. surve
3. Tarbitav võimsus
4. Pinge
5. Sagedus
6. IP - klass
7. Amprid
8. Boileri kaitse
9. Tootmiskuupäev
10. Maht

Kood	Maht I	Võimsus W	Mõõdud mm					Tühimass kg
			A	B	C	D	E	
50V	50	1200	550	155	-	-	165	22
80V	80	1200	750	155	-	-	165	25,5
100V	100	1500	904	155	-	-	165	31,0
80H	80	1200	750	-	168	335	-	25,5
100H	100	1500	904	-	168	48	-	31,0

VERTIKAALSED MUDELID



HORISONTAALSED MUDELID



2. SISSELÜLITAMINE JA TÖÖ

2.1. Kasutusse võtmine

Veenduge, et flants (äärrik) on tsentreeritud. Kui ta on veidi nihutatud, korrigeerige ta asendit, lõdvestades ja kinnitades mutrit. Vahetult enne sisselülitamist täitke veekuumuti, avades külma vee magistraali kraani ja kuumaveekraani õhu väljalaskmiseks. Pärast veekuumuti täitmist sulgege kuumaveekraan, vaadake aparaat üle, veenduge, et ta ei leki.

Lülitage veekuumuti sisse. Enne igakordset järgnevat sisselülitamist veenduge, et veekuumuti on täidetud veega, avades kuumaveekraani ja veendudes, et vesi jookseb. Temperatuuri saab reguleerida, pöörates kruvikeerajaga termostaadi reguleerimiskruvi vahemikus, mis on tähistatud "+" ja "-" märkidega. Eelnevalt peab eemaldama plastkatte. Soovitame seada regulaator asendisse, mis vastab umbes 75% maksimaalsest seadest. Sel juhul aparaat töötab kokkuhoiurežiimis, tunduvalt väheneb katlakivi moodustamise kiirus.

2.1. Talveks väljalülitamine

Kui aparaati ei kasutata talveperioodil (näiteks suvilas), siis peab külmumise vältimiseks vee veekuumutist välja valama. Selleks sulgeda veevõrgu magistraali pealevoolukraan, avada aparaadi väljalaskekraan ja lasta vesi välja sisseviigutorust (keerake välja kaitseklapi või avades kraani torukolmiku küljes).

3. TEHNILINE HOOLDUS JA JOOKSEV REMONT

Jooksvat remonti ja tehnilist hooldust soovitame teostada vastava kvalifikatsiooniga spetsialistil.

3.1. Üksikute osade vahetamine

Enne mistahes operatsiooni remondi või hoolde alal, lülitage aparaat elektrivõrgust välja!

Termostaadile juurdepääsuks peab ära kruvima ja maha võtma veekuumuti kaane. Termostaadi saab maha võtta pärast kahe kinnituskruvi väljakeeramist (ilma vett paagist välja laskmata). Et vahetada läbipõlenud indikaatorlampi, tuleb maha võtta termostaat, kruvides välja kaks kinnituskruvi, lahti ühendada klemmid ja keerata lamp pesast välja.

Et termostaadile juurde pääseda, tuleb lahti keerata ja eemaldada plastkate. Termostaadi saab maha võtta, mõninga jõupingutusega, kuumutuselemendi klemmidelt (ilma vett paagist välja laskmata). Et vahetada läbipõlenud indikaatorlampi, peab pärast plastkatte eemaldamist lahti ühendama klemmid ja lambi pesast välja võtma.

Enne mistahes tööd kuumutuselemendiga, peab aparaadi tühjendama. Selleks avada veevõrgu magistraali toitekraan, avada kraan aparaadi väljaviigutorul ja lasta välja vesi sisseviigitorust (keerates maha kaitseklapi või avades torukolmikul oleva kraani). Eemaldage plastkate. Ühendage lahti toiteklemmid ja maandusklemm.

Klambri ja poldiga flantsi kinnituse korral keerake maha mutter, vajutades flantsile suunaga aparaadi sissepoole, võtke flants välja ja pöörates teda 90°. Kuumutuselement on ühendatud flantsiga. Paigaldades kõik tagasi kohale, veenduge, et flantsi tihend, termostaat ja kuumutuselement on paigaldatud õigesti. Horisontaalsetesse mudelitesse peab TEN-i paigaldama allapoole pööratud asendis. Flantsi lahtivõtmisel on soovitatav vahetada kummitihend uue vastu.

3.2. Regulaarne hooldus

Et kindlustada veekuumuti pikk kasutusiga, soovitame eemaldada katlakivi kuumutuselemendilt umbes kord 2 aasta jooksul (olenevalt vee karedusest).

Katlakivi võib ettevaatlikult maha kraapida aparaadilt maha võetud kuumutuselemendilt, et mitte vigastada tema pinna kaitsekihti, või töödelda kuumutuselementi katlakivi eemaldamiseks ette nähtud vahenditega.

Magneesiumanood kuulub vahetamisele iga 1-2 aasta järel (tema vähenemisel kuni ühe kolmandikuni esialgselt mahust).

Selleks peab maha võtma kuumutuselemendi flantsi ja välja keerama magneesiumanoodi.

3.3. Kahepooluselise kaitseeadme rakendumisel

Vee ülekuumenemisel termokaitse katkestab elektriahela kuumutuselemendi mõlema toitejuhi poolt. Sel juhul peab kindlaks tegema ülekuumenemise põhjuse ja käsitsi sooritada termostaadi taaslülitus, vajutades taaslülitus nuppu termostaadil (või rikke korral vahetada termostaat).

3.4. Kasulikke nõuandeid

3.4.1. Enne, kui sooritate mistahes hoolde-, remondi - või puhastusoperatsiooni, **lülitage välja aparaat elektri - ja veevõrgust.**

3.4.2. Kui ei lülitu tööle indikaatorlamp, aga aparaat kuumutab vett, kontrollige lambi korrasolekut.

3.4.3. Ei soovitata eemaldada katlakivi paagi sisepinnalt, kuna see kiht kaitseb paaki kindlalt korrosiooni eest.

Töötemperatuuri reguleerimine

Veetemperatuuri on võimalik reguleerida mudelitel, mis on varustatud välise temperatuuri regulaatoriga, keerates reguleerimisnuppu, mis on ühendatud termostaadiga. Keerates reguleerimisnuppu päripäeva, temperatuur väheneb ning vastupäeva keerates temperatuur kasvab vastavalt näidikule mis asub soojaveeboileri reguleerimisnupu kaanel.

4. TERMOELEKTRILISED MUDELID

Kõik antud juhendi põhinõuded kehtivad ka termoelektriliste mudelite kohta.

Lisaoperatsiooniks seda tüüpi veekuumutite korral on nende ühendamise keskküttesüsteemiga. Ühendage ülemine väljaviik keskküttesüsteemi tõusva ahelaga ja alumine - allapoole mineva ahelaga, kasutades 2 ventiili.

Alumist ventiili soovitame kasutada aparaadi väljalülitamiseks keskküttesüsteemist, kui küttesüsteem ei tööta. (Ventiilid keskküttesüsteemi külge ühendamiseks ei kuulu tarnitavasse komplekti.)

5. GARANTIIOHUSTUSED

5.1. Garantii-aeg

Garantii-aeg on 2 aasta, sõltuvalt mudelist, ja on näidatud garantii-talongsis.

5.2. Garantiiremondi teostamise põhinõuded

5.2.1. Garantiiremonti teostatakse õigesti täidetud ja müüjafirma pitsatiga kinnitatud garantiitalongi olemasolu korral.

5.2.2. Garantii-aja vältel teostatakse tasuta: garantiiremont-tööd, kaasa arvatud spetsialisti väljasõit ja tagavaraosade vahetus.

5.2.3. Garantii tingimused on üksikasjalikumalt ära toodud garantiitalongsis.

5.2.4. Teeninduskeskuste aadressid on ära toodud garantiitalongi lisas.

REGENT BOILERI GARANTIITALONG

Täidab ostja pretensiooni esitamisel:

Boileri tüüp: Tehase nr.:

Elektriosa: ja / ei

Pumbakomplekt: ja / ei

Veetemperatuuri regulaator: ja / ei

Nimi:

Täidab müüja:

Aadress:

Müügikuupäev:.....

Telefon:

Müüja allkiri:.....

Pitsat: